



# **Guide des prescriptions techniques**

Service public de chauffage urbain



# Sommaire

---

<b>1. LE RACCORDEMENT AU RÉSEAU DE CHALEUR OU DE FROID</b>	<b>2</b>
1.1. Les branchements	2
1.2. Les postes de livraison : les sous-stations	3
1.3. Configuration d'une sous-station d'échange	5
1.4. Les Équipements techniques du circuit primaire	11
1.5. Les Équipements techniques du circuit secondaire	18
<b>2. RÉALISATION ET EXPLOITATION DES OUVRAGES</b>	<b>18</b>
2.1. Coordination technique entre le concessionnaire et l'abonné lors de l'établissement des ouvrages	19
2.2. Caractéristiques générales du service chaud	19
2.3. Caractéristiques générales du service froid	20
<b>3. LIMITES DE PRESTATIONS</b>	<b>20</b>
3.1. Obligations de l'abonné	20
3.2. Obligations du concessionnaire	20
3.3. Règlement applicable aux sous-stations	21
<b>4. LA MISE EN SERVICE</b>	<b>21</b>
4.1. La vérification initiale	21
4.2. La demande de mise en eau	22
4.3. La mise en service de l'installation	23
<b>5. LA CONDUITE ET LA MAINTENANCE</b>	<b>24</b>
5.1. Opérations de maintenance	24
5.2. Contrôles réglementaires	24
<b>6. CONSEILS DE CONCEPTION ET D'EXPLOITATION DES INSTALLATIONS SECONDAIRES</b>	<b>24</b>
6.1. Préconisations pour la conception des installations secondaires	24
6.2. Préconisations d'exploitation des installations	27
6.3. Préconisations d'amélioration des installations secondaires	27

---

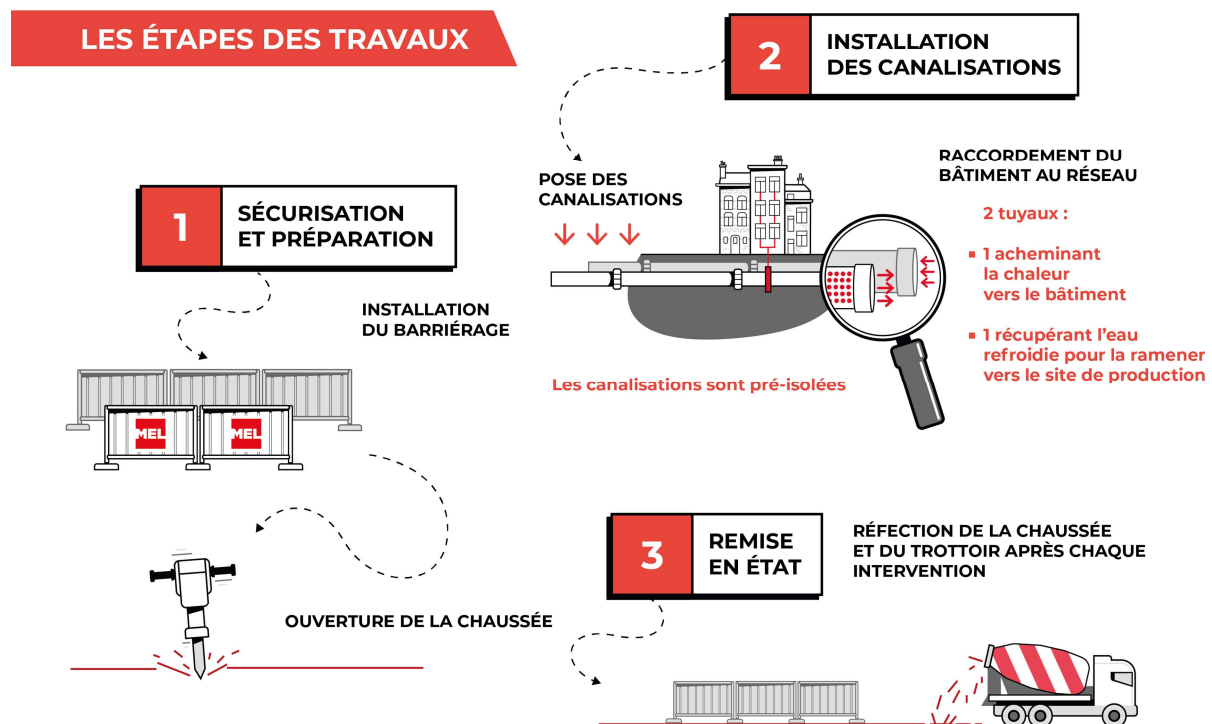


## 1. Le raccordement au réseau de chaleur ou de froid

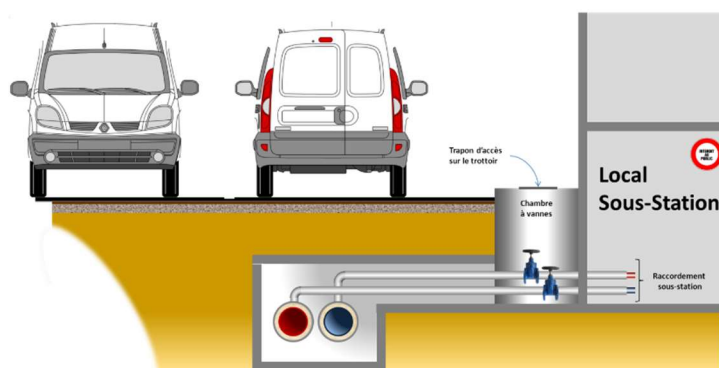
### 1.1. LES BRANCHEMENTS

Le branchement permet d'amener le fluide caloporteur (eau chaude) depuis le réseau de distribution (réseau primaire), jusqu'aux vannes d'arrêt du bâtiment.

Le branchement comprend **une tuyauterie « aller » et une tuyauterie « retour »**. Il chemine sur le domaine public et pour partie sur le domaine privé jusqu'au point de pénétration dans la sous-station.



Le branchement permet d'amener le fluide caloporteur (eau chaude ou eau glacée) depuis le réseau de distribution (réseau primaire), jusqu'aux vannes d'arrêt du bâtiment. Ces vannes font partie du branchement.



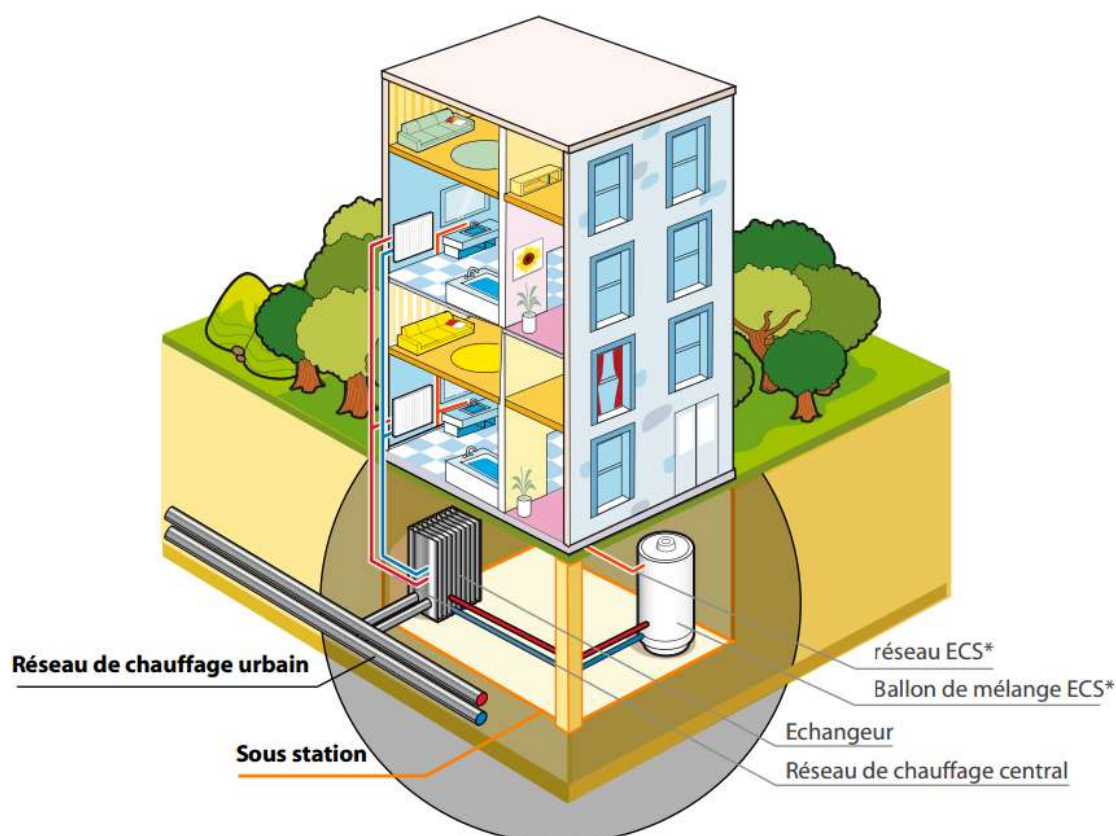
Le branchement, est réalisé et exploité par le concessionnaire. La traversée de la paroi extérieure du bâtiment, par le branchement, fait l'objet d'une étude particulière validée conjointement par l'abonné et le service travaux du concessionnaire.

Les vannes de branchement sont situées à l'extérieur du bâtiment, dans une chambre de sectionnement située dans le domaine public ou en emprise privée. Les vannes de branchement doivent être accessibles en toutes circonstances par le personnel du concessionnaire et leur emplacement doit être parfaitement signalé.

## 1.2. LES POSTES DE LIVRAISON : LES SOUS-STATIONS

L'énergie qui circule dans le réseau primaire, est livrée en un point précis, appelé « sous-station » ou « poste de livraison ». C'est dans la sous-station que se trouve **l'échangeur de chaleur** ainsi que la production d'eau chaude sanitaire de l'immeuble, le cas échéant.

L'échangeur de chaleur assure la **séparation physique du réseau de chaud ou de froid urbain**, dit « réseau primaire », et du réseau du bâtiment dit « secondaire » qui alimentera en chaleur l'ensemble des radiateurs, panneaux de sol et production d'eau chaude sanitaire de chaque usager et en froid l'ensemble des systèmes de climatisation des bâtiments raccordés au réseau urbain.



L'emplacement de la sous-station est choisi selon un accord entre l'abonné et le concessionnaire. Il s'agit d'un local technique situé à l'intérieur ou à l'extérieur de bâtiment qui doit répondre aux critères suivants :

- ❑ la **proximité du réseau** sur le domaine public (optimisation des coûts de raccordement) ;
- ❑ un emplacement en **rez-de-chaussée ou au niveau -1** et une facilité d'accès (simplicité des accès pour le personnel du concessionnaire lors des opérations de maintenance). Le local sous-station primaire peut être commun à un local technique des installations de chauffage et/ou de climatisation du client ;
- ❑ le **nombre d'accès suffisant** (dépendant de la nature du fluide et de la puissance de l'installation défini à l'arrêté du 23 juin 1978) ;
- ❑ une **surface suffisante** pour l'installation des matériels et une zone de circulation suffisante pour une bonne exploitation et maintenance sur la durée du contrat ;
- ❑ des **distances significatives avec les locaux voisins** pour éviter les éventuelles nuisances thermiques et acoustiques ;
- ❑ une **accessibilité des vannes de coupure** et d'isolement qui peuvent être installées à l'intérieur ou à l'extérieur de la sous-station.
- ❑ Une **porte de 800 mm** minimum de largeur est nécessaire.



### 1.3. CONFIGURATION D'UNE SOUS-STATION D'ÉCHANGE

#### 1.3.1. CONCEPTION GÉNÉRALE DE LA SOUS-STATION

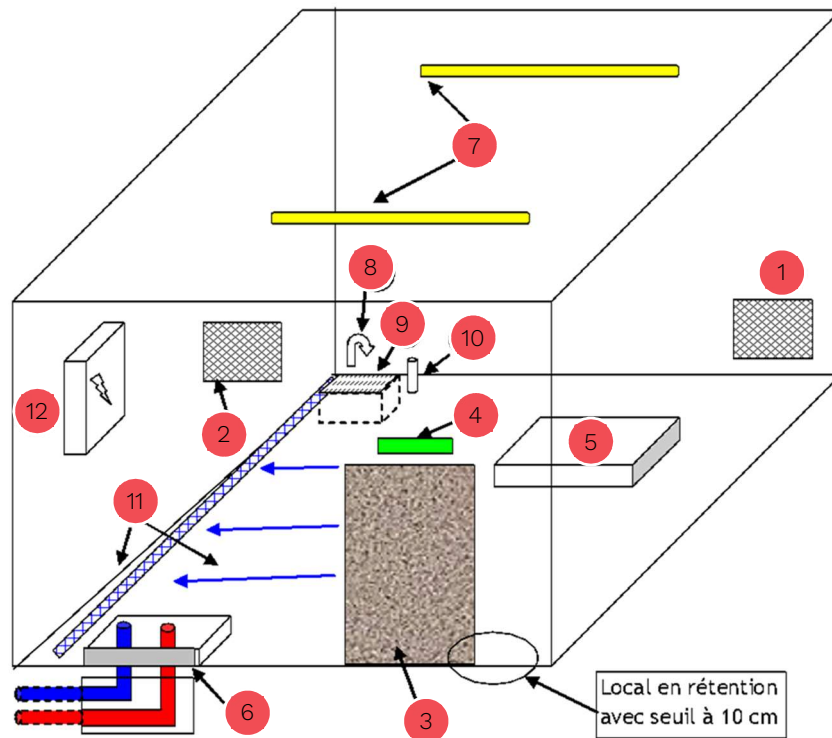
La création ou l'aménagement du local est **à la charge de l'abonné**. Il est réalisé en conformité avec la réglementation en vigueur (arrêté du 23 Juin 1978).

Une sous-station type doit comprendre :

- Une **ventilation basse et haute** assurant le meilleur balayage de la sous-station : la section utile minimum des ventilations est de 16 dm<sup>2</sup> net + 1 dm<sup>2</sup> net par tranche de 100 kW avec une grille pare-pluie sur les ventilations.
- Une **alimentation électrique monophasée** en 20 ampères de la sous-station pour le process primaire munie d'une coupure extérieure (commune à l'ensemble des installations de chauffage / climatisation).
- Un **éclairage et une alimentation électrique** conforme aux normes en vigueur.
- Un **local en rétention** : seuil de 15 cm avec puisard de 60 cm<sup>3</sup> protégé par caillebotis (commun à l'ensemble des installations de chauffage / climatisation) ou 5 m<sup>3</sup> (article 27, arrêté du 23 juin 1978).
- Une **pompe de relevage** électrique à commande manuelle.
- Des **réservations** dans le génie civil pour le passage des deux tuyauteries du réseau.
- Des murs et plancher haut et bas en **matériaux classés MO** et de degré coupe-feu deux heures (barrière acoustique).
- Une **porte pare flamme avec ouverture vers l'extérieur** du local avec barre anti-panique, ferme-porte automatique et fermeture par clé.
- Un **robinet de puisage** (lavage du local) au droit du puisard.

L'isolation thermique de certaines parois est à prévoir si nécessaire vis-à-vis de locaux contigus.

### 1.3.2. CAS D'UN LOCAL SITUÉ AU RDC DONNANT SUR L'EXTÉRIEUR



- 1 Ventilation naturelle basse
- 2 Ventilation naturelle haute
- 3 Porte ouvrant sur l'extérieur avec barre anti panique + ferme-porte automatique + canon de serrure fourni par le réseau
- 4 Bloc autonome d'éclairage de secours
- 5 Emplacement du skid réhaussé par une chaise inox
- 6 Réservation dans le sol pour arrivée et départ du réseau primaire. Dimensions de la réserve en fonction du diamètre des tuyauteries.
- 7 Éclairage (IP 555, protection pour l'eau) - Niveau d'Éclairage suivant Règlementation
- 8 Point d'eau pour opération de nettoyage, à positionner au droit du puisard.



- 9 Puisard avec grille de protection (dimensions 60x60x60 cm) + une prise de courant 220 V pour pompe de relevage.
- 10 Point de rejet dans réseau d'assainissement et siphon.
- 11 Pente de ruissellement des eaux vers le puisard ou le siphon.
- 12 Armoire électrique : 1 alimentation pour l'installation primaire monophasé (disjoncteur 20A dédié) + alimentation pompe de relevage (2 kW) + alimentation prises de courant du local 20A

### 1.3.3. DIMENSIONS MINIMALES DU LOCAL POUR UNE SOUS-STATION

L'aménagement de la sous-station devra permettre la libre circulation du personnel de concessionnaire de façon à ce qu'il puisse assurer les travaux de maintenance et d'exploitation en toute sécurité.

Les dimensions minimales du local nécessaires pour l'installation de la sous-station sont indiquées ci-dessous. Elles incluent uniquement la place nécessaire à la sous-station de chauffage ou de froid urbain ainsi que la zone de maintenance associée.

Puissance SST chaud [kW]	Nombre d'échangeurs	Longueur (mètre)	Largeur (mètre)	Hauteur (mètre)
< 400	1	4,00	3,00	2,60
600	1	4,00	3,00	2,60
800	1	4,00	3,00	2,60
1000	1	4,00	3,00	2,60
1200	1	4,00	3,00	2,60
1600	2	4,00	4,00	2,60
2000	2	4,00	4,00	2,60
2400	2	4,00	4,00	2,60
3000	3	5,60	4,00	2,60
4000	4	7,20	4,00	2,60
4200	4	7,20	4,00	2,60
4500	4	7,20	4,00	2,60
4800	4	7,20	4,00	2,60



Puissance SST froid [kW]	Nombre d'échangeurs	Dimension zone de maintenance (mm)	Hauteur (mètre)
100	1	3800 x 2600	2,50
200	1	4000 x 2800	2,50
400	1	4700 x 2800	2,50
600	1	4800 x 2800	2,50
800	1	5000 x 2800	3,10
1000	1	5100 x 2900	3,10
1200	1	6300 x 3100	3,00
1500	1	6300 x 3100	3,00
2000	1	5900 x 3100	3,10
>2000	1	Suivant études	

Aucun aménagement (installations secondaires ou autres) ne devra obérer l'accessibilité à la sous-station.

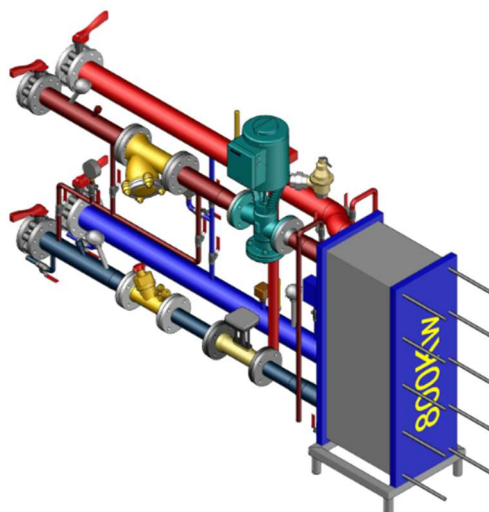
#### 1.3.4. RÉSERVATION POUR TRAVERSÉE DE LA PAROI EXTÉRIEURE DU BÂTIMENT

La traversée de la paroi extérieure du bâtiment par le branchement fait l'objet d'une étude particulière validée conjointement par l'abonné et le service travaux du délégataire. La réservation à prévoir dans la paroi dépend de la puissance de la sous-station :

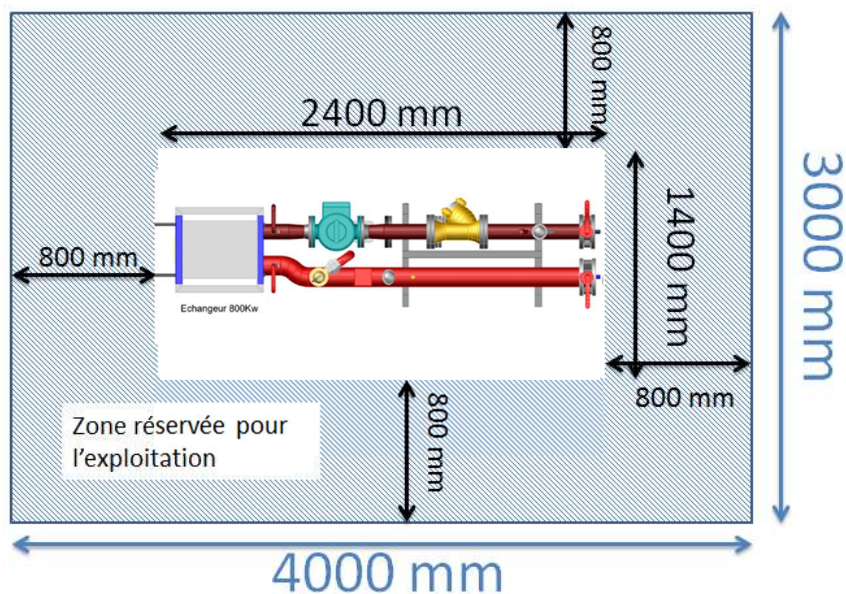
Puissance SST chaud [kW]	Dimensions de la réservation largeur x hauteur [mm x mm]
400	800 x 500
600	850 x 500
800	850 x 500
1 000	900 x 550
1 200	900 x 550
1 600	900 x 550
2 000	1 100 x 650
2 400	1 100 x 650
3 000	1 200 x 700
4 000	1 200 x 700

*Dimensions minimales des réservations*

Exemple d'une sous-station de chauffage urbain de 800 kW < 110°C



Exemple de zone nécessaire au chauffage urbain (vue de dessus) –  
Sous-station de 800 kW < 110°C



Puissance SST froid [kW]	Dimensions de la réservation largeur x hauteur [mm x mm]
100	900 x 550
200	900 x 550
400	900 x 550
600	950 x 550
800	950 x 550
1000	1100 x 650
1200	1250 x 750
1600	1250 x 750
2000	1250 x 750
2400	1400 x 800

*Dimensions minimales des réservations*

### 1.3.5. CARACTÉRISTIQUES DES FLUIDES

#### ▣ Sous-station de chaud

##### ▣ Primaire :

Arrivée : 65 à 90°C

Retour : < 55°C

##### ▣ Secondaire :

Départ : < 80°C



Retour :  $\leq 55^{\circ}\text{C}$

Pertes de charges max de l'échangeur : 5 mCE

- Sous-station de froid
  - Primaire en été :  
Arrivée :  $5^{\circ}\text{C} \pm 2^{\circ}\text{C}$   
Retour :  $\geq 12^{\circ}\text{C}$
  - Secondaire en été :  
Départ :  $7^{\circ}\text{C}$  minimum  
Retour :  $\geq 14^{\circ}\text{C}$

Pertes de charges max de l'échangeur : 5 mCE

#### 1.4. LES ÉQUIPEMENTS TECHNIQUES DU CIRCUIT PRIMAIRE

Les équipements primaires « process » d'une « sous-station » ou « poste de livraison » remplissent les fonctions suivantes :

- Une fonction de **comptage** constituée de 2 sondes de mesure des températures arrivée et retour primaire, d'un mesureur de débit et d'un intégrateur formant un ensemble agréé. Le poste de comptage comptabilise la quantité d'énergie consommée par l'abonné.
- Une fonction **d'échange de la chaleur** constituée d'un échangeur à plaques. Ce poste d'échange déconnecte hydrauliquement le circuit primaire des installations de l'abonné ou installations secondaires.
- Une fonction de **régulation** réalisée par une vanne de régulation installée au primaire et régulant à sa consigne la température de l'eau chaude à la sortie secondaire de l'échangeur. La température de sortie secondaire de l'échangeur est normalement une fonction linéaire de la température extérieure et évolue en fonction des besoins du client.

Un ensemble d'accessoires (vannes d'isolement primaire, filtre...) complète la panoplie primaire.

Les équipements primaires en sous-station côté fluide secondaire à la charge du concessionnaire sont constitués des éléments nécessaires au bon fonctionnement des installations primaires dans leur ensemble.

Ces équipements sont installés sur deux segments de tuyauteries (départ et retour) d'un mètre de longueur environ.

Ces équipements comprennent :

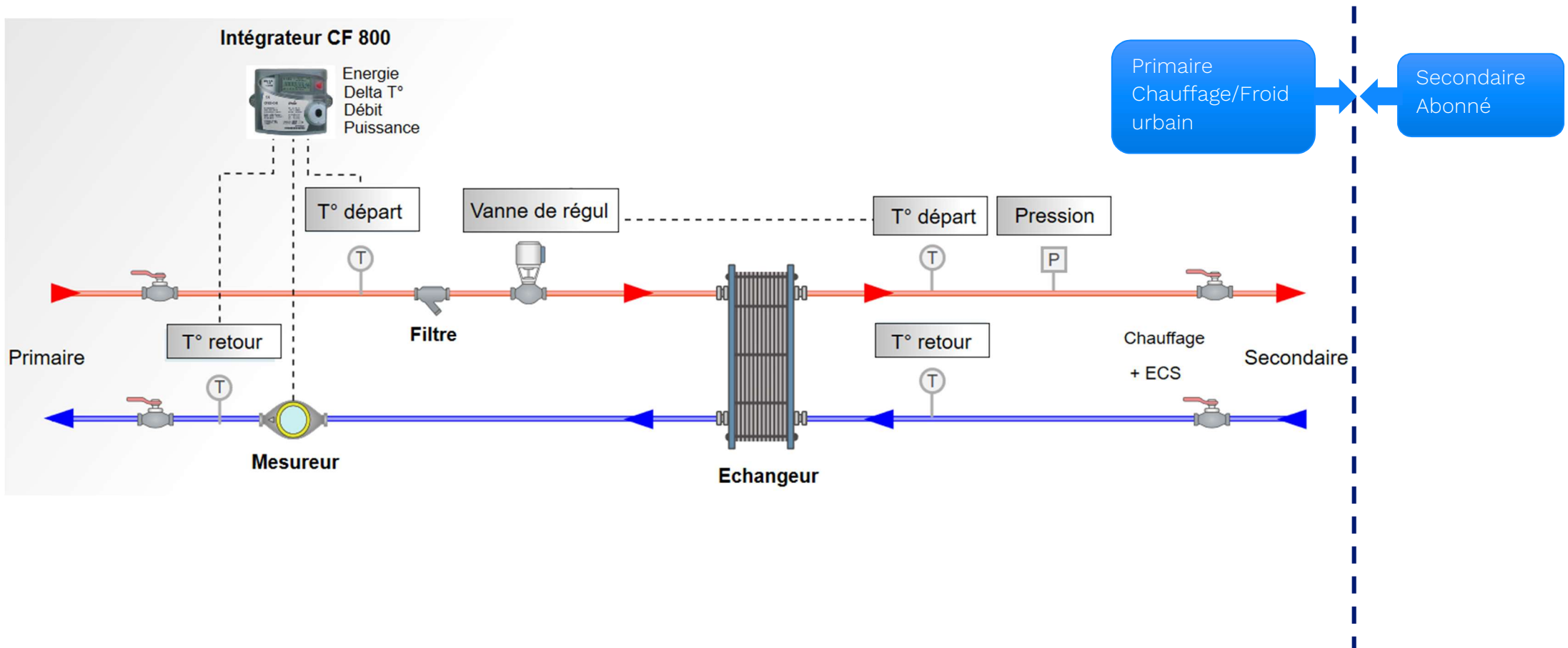
- La sonde de température de consigne.



- Les instruments de sécurité de l'échangeur (pressostat et thermostat, soupape...).
- Deux vannes d'isolement de l'échangeur côté primaire.



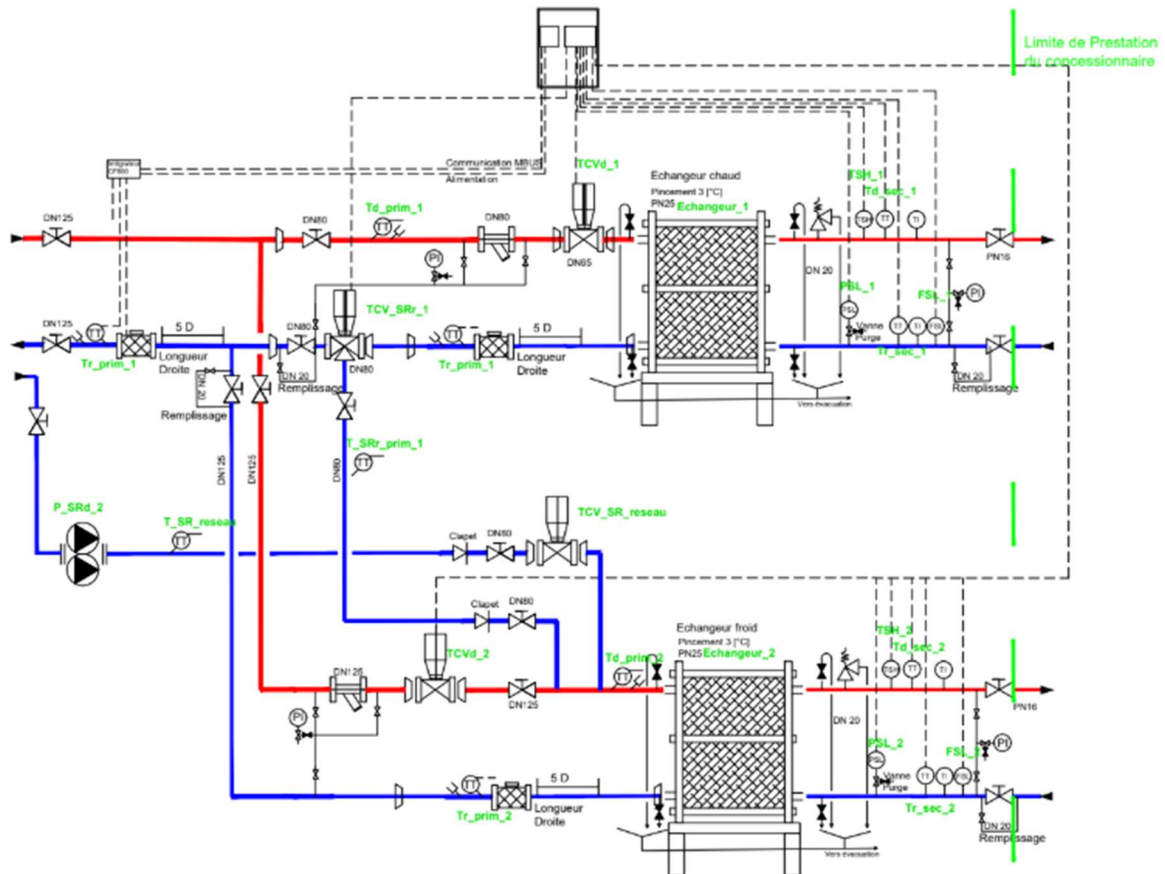
## Schéma de principe d'une sous-station de froid et de chauffage urbain



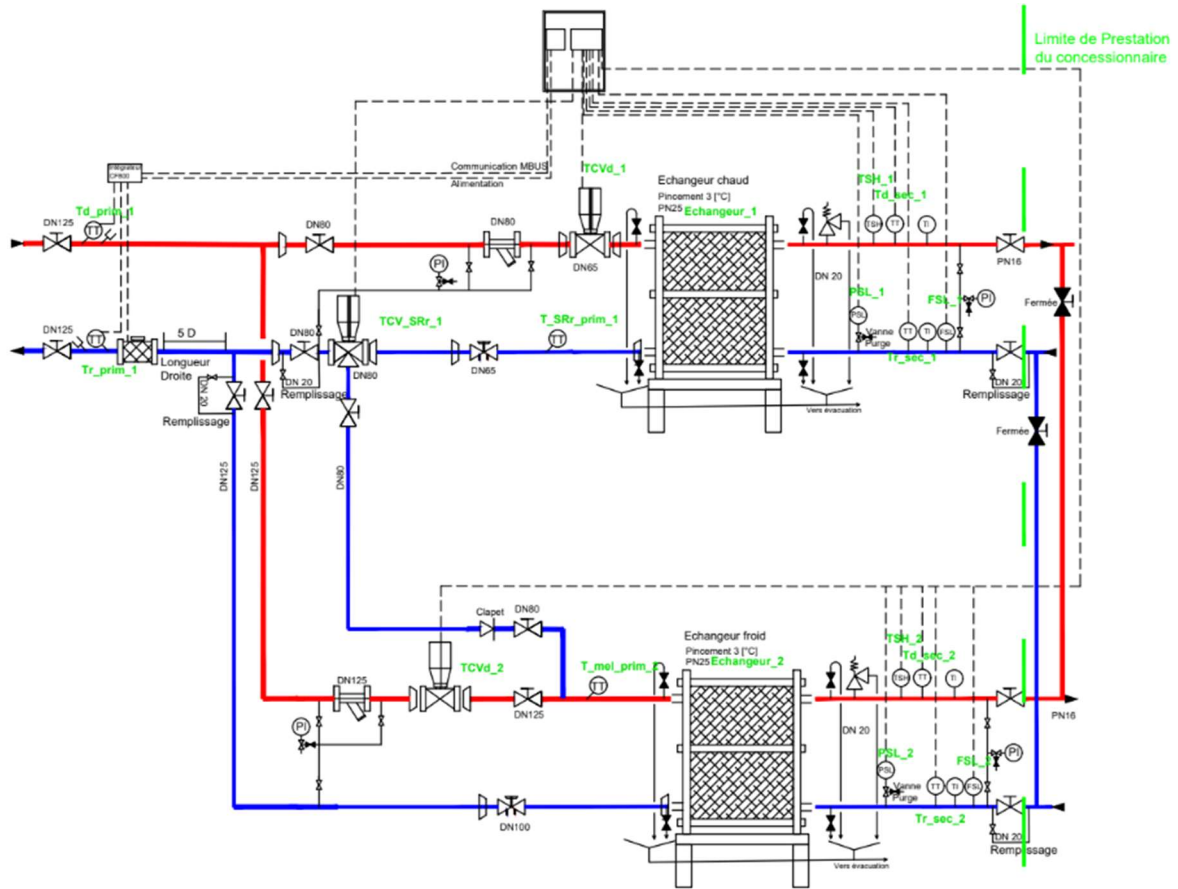


### 1.4.1. CAS PARTICULIER : SOUS-STATION AVEC UNE PUISSANCE SUPÉRIEURE À 1500kW

Dans le cas des sous-stations de grosses puissances, et pour améliorer la performance énergétique, il pourra être proposé **la mise en place de plusieurs échangeurs en cascade** afin de séparer les circuits « chauds » et les circuits « froids ». Ces préconisations seront réalisées par le concessionnaire lors de l'audit de pré-raccordement.



Exemple de schéma de raccordement en sous-refroidissement

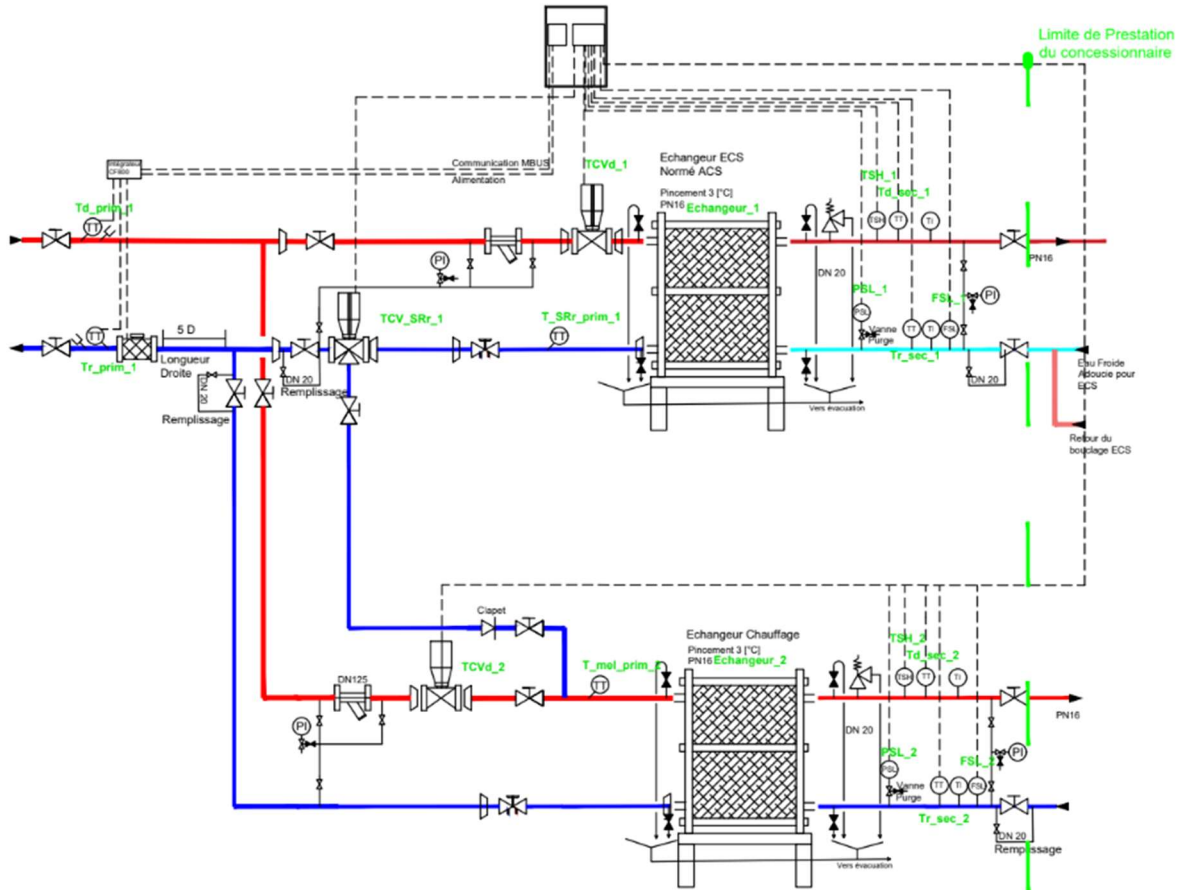


Exemple de schéma de raccordement avec deux échangeurs en parallèle

#### 1.4.2. CAS PARTICULIER : SOUS-STATION AVEC UNE GRANDE PUISSANCE ECS

Dans le cas des sous-stations très consommatrices d'ECS (puissance ECS supérieure à 600kW) et pour améliorer la performance énergétique, il pourra être proposé la **mise en place d'un échangeur primaire ECS et un échangeur primaire chauffage distincts**. Ces préconisations seront réalisées par le concessionnaire lors de l'audit de pré-raccordement.

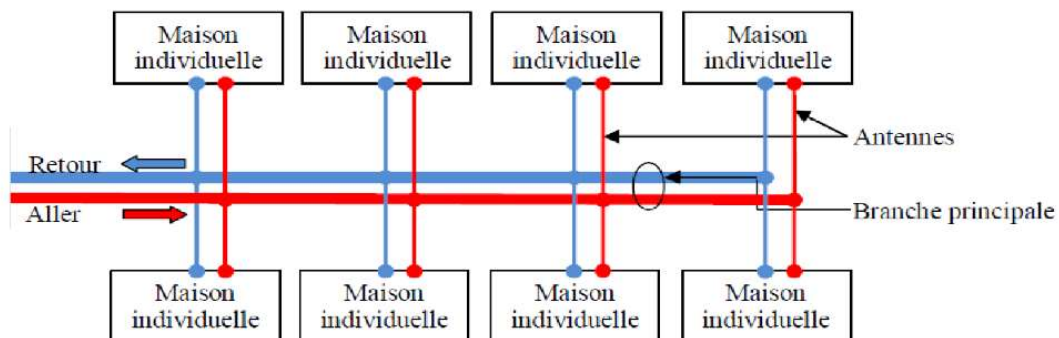
Toutefois, **le concessionnaire n'est en aucun cas responsable des problématiques légionnelles**.



### 1.4.3. CAS PARTICULIER : LE RACCORDEMENT DES LOGEMENTS INDIVIDUELS

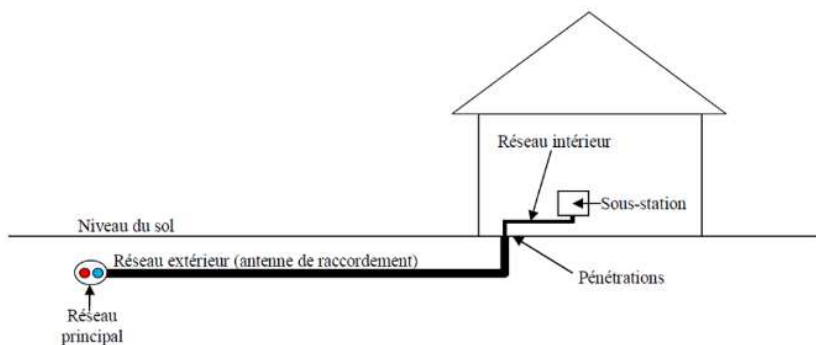
□ En extérieur

Pour distribuer l'énergie dans chaque maison, des antennes individuelles seront créées telles que représentées via le schéma ci-dessous :





Pour ce type de raccordement, chaque futur abonné particulier sera équipé d'un module sous-station individuel installé à l'intérieur de l'habitation ou en limite de propriété.



#### □ En intérieur

Le raccordement d'une maison individuelle à un réseau de chaleur implique des travaux :

- Le remplacement du moyen existant de production de chaleur (chaudière gaz, chaudière fioul...). La chaudière existante est déposée par l'entreprise. Le Module Thermique d'Alimentation (MTA) est installé, en général à côté de la chaudière existante ou en lieu et place. Le module est alimenté par le réseau de chaleur (1 arrivée et 1 retour).

*Entrée / sortie du réseau  
et vue générale du MTA  
à l'intérieur du logement*





- Le MTA permet simultanément d'alimenter la boucle d'eau chaude du chauffage et de produire l'eau chaude sanitaire (ECS).

Au niveau hydraulique, le module est équipé de deux échangeurs de chaleur (l'un pour le chauffage, l'autre pour l'eau chaude sanitaire), d'une pompe de distribution, d'une vanne manuelle d'ajustement de la température de l'eau chaude sanitaire, d'une électrovanne 3 voies et d'un vase d'expansion. Au niveau de la régulation, le fonctionnement du MTA est piloté par un système de régulation du chauffage en fonction de l'évolution de la température extérieure. Au niveau du comptage, le module comprend un compteur de chaleur qui permet de suivre en temps réel la température à l'arrivée et au départ de la maison, ainsi que du débit.

### **1.5. LES ÉQUIPEMENTS TECHNIQUES DU CIRCUIT SECONDAIRE**

Les équipements « secondaires » de l'abonné dans le local général de distribution de la chaleur reprennent l'ensemble des équipements situés en aval des 2 vannes d'isolement de l'échangeur côté fluide secondaire.

Les équipements secondaires reprennent notamment :

- L'ensemble des circuits divisionnaires de l'établissement de l'abonné (pompes, régulation).
- Le poste de traitement et de conditionnement des eaux secondaires.
- Le poste de maintien de pression des circuits dont le fluide caloporteur est le fluide secondaire.
- Le poste de préparation de l'eau chaude sanitaire pour le réseau de chaud.
- L'ensemble des réseaux de distribution intérieure et les émetteurs statiques et dynamiques.

**L'abonné a en charge l'établissement et l'exploitation de ces ouvrages.**

## **2. Réalisation et exploitation des ouvrages**

Le concessionnaire est le maître d'ouvrage pour tous les travaux de raccordement au réseau dans la limite physique décrite ci-avant.

Les ouvrages pris en charge par le maître d'ouvrage dans le périmètre privatif de l'abonné concernent les **antennes de livraison de la chaleur et la partie primaire de la sous-station**.

Le génie civil et le second œuvre relatifs à la sous-station sont à la charge de l'abonné et mis gratuitement à la disposition du concessionnaire.

Celui-ci assure la conduite, les maintenances préventives et curatives des équipements primaires.



## 2.1. COORDINATION TECHNIQUE ENTRE LE CONCESSIONNAIRE ET L'ABONNÉ LORS DE L'ÉTABLISSEMENT DES OUVRAGES

Le concessionnaire et l'abonné se coordonnent lors de l'établissement des ouvrages.  
Cette coordination concerne :

1. L'accès, l'implantation et les dispositions constructives générales de la sous-station (voir §1.3).
2. La définition quantitative technique du poste de livraison.

Cette définition comprend notamment :

- La puissance maximale demandée  $P_{max}$ .
- Le régime des températures au secondaire.
- Le débit maximal d'eau dans l'échangeur côté secondaire.
- La pression maximale du service secondaire.

Le prestataire garantit une perte de charge de l'échangeur côté secondaire de 3 mCE pour un débit d'eau de  $P_{max}/(20 \cdot 1,16)$  m<sup>3</sup>/h pour le chaud et de 5 mCE pour un débit d'eau de  $P_{max}/(7 \cdot 1,16)$  m<sup>3</sup>/h pour le froid.

L'objectif est d'éviter à l'abonné de recourir à une boucle intermédiaire d'eau (boucle échangeur – pompe – bouteille par exemple).

3. Le schéma général d'interface primaire – secondaire.
4. La coordination d'implantation des équipements primaire et secondaire.

## 2.2. CARACTÉRISTIQUES GÉNÉRALES DU SERVICE CHAUD

Le concessionnaire assure la fourniture de chaleur :

- En fonction des besoins prévisionnels sur la période du 15 septembre au 15 juin.
- Pour l'eau chaude sanitaire toute l'année sous réserve des arrêts nécessités par l'entretien des équipements et d'un besoin en eau chaude sanitaire suffisant.

Le concessionnaire peut être amené à interrompre le service pour l'entretien de ses équipements pour une durée de 5 jours par an.

La chaleur est livrée dans les conditions maximales suivantes et dans la limite de la puissance maximale demandée :

- Température de l'eau sortie secondaire de l'échangeur en fonction des besoins de l'Abonné.
- Températures maximales secondaire de 80°C pour les conditions extérieures les plus défavorables (-9°C).



### 2.3. CARACTÉRISTIQUES GÉNÉRALES DU SERVICE FROID

Le concessionnaire assure la fourniture de froid en fonction des besoins prévisionnels sur la période du 1<sup>er</sup> mai au 15 octobre.

Le concessionnaire peut être amené à interrompre le service pour l'entretien de ses équipements.

Le froid est livré dans les conditions maximales suivantes et dans la limite de la puissance maximale demandée :

- Température minimale secondaire de 7°C pour les conditions extérieures les plus défavorables.

## 3. Limites de prestations

### 3.1. OBLIGATIONS DE L'ABONNÉ

Chaque abonné a à ses frais et sous sa responsabilité :

- La mise à disposition du local sous-station avec un accès **24h/24 et 7j/7** pour le concessionnaire.
- L'établissement de ses propres installations dites « installations secondaires ».
- Le fonctionnement, l'entretien et le renouvellement de ses installations secondaires.
- La **fourniture de l'électricité** nécessaire au fonctionnement des installations primaires (les besoins sont de faibles puissances et ne reprennent aucune force motrice) et l'éclairage du local sous-station.
- La **fourniture de l'eau traitée** (adoucissement) et conditionnée nécessaire au fonctionnement des **installations secondaires** ainsi que la mise en place d'un **clarificateur**.
- Le respect du **cahier des charges techniques d'interfaçage** primaire-secondaire et la remise au concessionnaire du projet technique d'interfaçage pour avis.
- D'une **prévenance du concessionnaire** avant toute modification notable pour avis.

### 3.2. OBLIGATIONS DU CONCESSIONNAIRE

Le concessionnaire a sous sa responsabilité :

- **L'établissement des installations primaires** jusqu'aux deux vannes d'isolement de l'échangeur côté secondaire.
- Le fonctionnement, l'entretien et le renouvellement de ses installations primaires.
- La **fourniture de la chaleur et/ou du froid**.
- La **fourniture de l'eau traitée** (adoucissement) et conditionnement nécessaire au fonctionnement des **installations primaires**.



- ❑ Le respect du **cahier des charges technique d'interfaçage** primaire-secondaire et le conseil auprès de l'abonné pour la part des installations secondaires le concernant (circuits généraux de distribution).
- ❑ La **conformité des installations primaires** à la réglementation (conditions de travail, hygiène et sécurité...).

### 3.3. RÈGLEMENT APPLICABLE AUX SOUS-STATIONS

Le fluide primaire caloporteur est de l'eau chaude inférieure à 109°C ou de l'eau froide supérieure à 5°C. La température maximale de l'eau chaude et minimale pour l'eau froide en font des fluides non réglementés et enlève toute obligation strictement réglementaire.

L'arrêté du 23 juin 1978 « relatif aux installations fixes destinées au chauffage et à l'alimentation en eau chaude sanitaire des bâtiments d'habitation, de bureaux, ou recevant du public », sous-titre II « Sous-stations – Implantations – Dispositions générales » confirme le caractère non réglementaire de l'eau chaude basse température.

Le règlement de sécurité contre l'incendie relatif aux établissements recevant du public fait référence à l'arrêté du 23 juin 1978 et confirme le caractère non réglementaire de l'eau chaude basse température.

L'arrêté du 23 juin 1978 fixe en son titre I toutes les obligations relatives aux chaufferies ainsi que les contraintes liées à la présence d'un combustible (gaz, fioul). **Les « sous-stations » ne rentrent pas dans le champ d'application de ces exigences imposées aux chaufferies.**

## 4. La mise en service

### 4.1. LA VÉRIFICATION INITIALE

La mise en service d'un nouveau poste de livraison doit être effectuée sous le contrôle de représentants habilités :

- ❑ du concessionnaire,
- ❑ de l'assistance à la maîtrise d'œuvre,
- ❑ de l'abonné ou de son représentant.

Toute installation nouvelle ou rénovée ne peut être mise en service que si sont réunies les conditions minimales garantissant notamment la sécurité des personnes et des biens.

Les points suivants sont à vérifier :

Points à la charge du concessionnaire :

- ❑ Robinets d'arrêt du poste de livraison fermés
- ❑ Tuyauteries et appareils calorifugés
- ❑ Manomètres, thermomètres en place



- Conformité de l'installation électrique à l'extérieur de la sous-station
- Bon fonctionnement des sécurités opérationnelles

Points à la charge de l'abonné :

- Accès facile et sans danger aux différents équipements
- Porte en place avec sa barre anti-panique et son système de fermeture automatique
- Éclairage du local efficient
- Ventilations en fonctionnement
- Conformité de l'installation électrique, avec dispositifs de coupure à l'extérieur de la sous-station
- Robinets non raccordés obturés
- Vidanges directes raccordées (puisard, siphon de sol ou bêche) avec moyens d'épuisement en ordre de fonctionnement
- Manomètres, thermomètres en place
- Soupapes de sécurité en place sur le départ du secondaire et échappements canalisés
- Tuyauteries et appareils calorifugés
- Installations secondaires en fonctionnement
- Eau du circuit de l'installation secondaire traitée et installation désembouée dans le cadre d'une installation rénovée
- Dispositif de débit d'irrigation minimum du circuit secondaire

## **4.2. LA DEMANDE DE MISE EN EAU**

### **4.2.1. OPÉRATIONS PRÉALABLES À LA MISE EN EAU**

Préalablement à la mise en eau, le Maître d'Ouvrage doit s'assurer que la sous-station a été réalisée conformément aux dispositions réglementaires, aux règles de l'art et aux prescriptions du concessionnaire. L'installateur qui a réalisé les travaux doit tenir à disposition du concessionnaire et du maître d'ouvrage le dossier d'exécution des ouvrages comprenant :

- les certificats matières ;
- le PV de contrôle des tuyauteries;
- le PV de mise de service du traitement d'eau et les résultats des analyses effectuées ;
- le contrôle de conformité électrique.



#### 4.2.2. LA MISE EN EAU DU POSTE DE LIVRAISON

La mise en service des installations d'un poste de livraison nécessite l'intervention du concessionnaire pour manœuvrer la vanne de branchement. La mise en eau du poste de livraison doit être effectuée sous le contrôle de représentants habilités :

- du concessionnaire,
- de l'assistance de la maîtrise d'œuvre,
- de l'installateur.

La mise en service passe par la vérification initiale de plusieurs points sur le local sous-station et sur l'installation technique, notamment : tuyauteries, robinetterie, comptage... Si la vérification de ces points est satisfaisante, le concessionnaire procède à l'ouverture des vannes de branchement.

#### 4.2.3. DEMANDE DE MISE EN EAU D'UNE SOUS-STATION

Une demande doit être transmise au moins trois semaines à l'avance au concessionnaire pour permettre la programmation de l'intervention d'ouverture des vannes et de mise en service par le concessionnaire. Au vu des différents éléments rappelés ci-dessus et dont il a pris connaissance, l'abonné demande au concessionnaire de procéder à la mise en service de l'installation. Cette mise en service aura lieu sous le contrôle des représentants du maître d'ouvrage et de l'installateur.

### 4.3. LA MISE EN SERVICE DE L'INSTALLATION

Il est nécessaire que l'installation soit en service pour que le concessionnaire procède à la mise en service du poste de livraison. Si la vérification initiale est satisfaisante, le concessionnaire, à l'exclusion de toute autre personne, procède à l'ouverture des vannes du branchement et à la mise en service des installations primaires du poste de livraison.

Mode opératoire simplifié :

- S'assurer du bon remplissage du réseau secondaire (pression),
- Ouvrir les robinets d'isolement des circuits secondaires,
- Mettre sous tension l'installation électrique,
- Mettre en service les pompes de circulation des circuits secondaires et s'assurer de la circulation du fluide dans l'échangeur (à charge de l'abonné ou de l'installateur du secondaire),
- Vérifier les sécurités et les consignes de régulation,
- Vérifier le bon fonctionnement des dispositifs de sécurité (température, pression, etc.),
- Vérifier la disposition et le comportement des circuits secondaires en service,
- Vérifier l'étanchéité des presse-étoupes et des joints,
- Après mise en température de l'ensemble des installations, contrôler leur état et leur comportement,



- Quelques heures après la mise en service, fermer le robinet d'arrêt du poste de livraison pour :
  - nettoyer les filtres,
  - contrôler le serrage de la boulonnerie d'assemblage des tuyauteries et appareils,
- Remettre en service l'installation,
- Régler l'installation : calibrage des boucles de régulation en fonction.

## 5. La conduite et la maintenance

Le technicien de conduite vérifie régulièrement les différents paramètres, détecte les éventuelles dérives et corrige les dysfonctionnements. Le concessionnaire enregistre les différentes données de l'installation primaire pour permettre les analyses de fonctionnement.

### 5.1. OPÉRATIONS DE MAINTENANCE

- Resserrage des connexions électriques,
- Vérification de l'absence de point chaud dans l'armoire,
- Contrôle des boucles de régulations,
- Démontage et nettoyage du filtre,
- Graissage et manœuvre des vannes,
- Vérification des étanchéités des vannes de coupure et de la vanne de régulation,
- Essais des sécurités.

### 5.2. CONTRÔLES RÉGLEMENTAIRES

- De l'armoire électrique,
- Des compteurs d'énergie,
- De l'échangeur « haute pression ».

## 6. Conseils de conception et d'exploitation des installations secondaires

### 6.1. PRÉCONISATIONS POUR LA CONCEPTION DES INSTALLATIONS SECONDAIRES

#### 6.1.1. TUYAUTERIES SECONDAIRES (COLLECTEURS)

Les tuyauteries secondaires de sortie de l'échangeur sont calculées selon les régimes de températures de spécification de l'échangeur et les vitesses de fluides permettant un fonctionnement optimal.



Les brides avales de l'échangeur constituent la limite de prestation de l'installation dite « primaire ». Les installations secondaires se connectent donc sur les brides avales de l'échangeur.

Les diamètres de connections de la tuyauterie secondaire seront au minimum au même diamètre que la sortie de l'échangeur. Les tuyauteries secondaires ainsi que les vannes de régulation seront **calorifugées** pour limiter les pertes thermiques.

#### 6.1.2. SOUPAPES DE SÉCURITÉ

Les soupapes de sécurité installées sur le secondaire sont des **dispositifs de protection uniquement**. Elles sont installées en sortie, au plus près de l'échangeur, et en amont des vannes d'isolement du client. Un système de maintien de pression calculé pour les volumes d'eau et de température du circuit secondaire ainsi que des **soupapes de sécurité seront installées par l'installateur du circuit secondaire** pour compenser la dilatation du fluide et protéger ses propres installations d'une surpression.

Selon la taille de l'installation secondaire, le maintien de pression sera de type vase à membrane ou groupe d'expansion équipé de pompes, de vannes de décharge ou de déverse, ainsi que d'une bâche tampon.

Ces matériels et notamment la bâche tampon doivent pouvoir supporter une température de 100 °C en continu.

#### 6.1.3. TRAITEMENT D'EAU

Les circuits secondaires sont en circuit fermé. De ce fait, aucun appoint d'eau n'est nécessaire en fonctionnement normal. Les appoints sont induits par un mauvais dimensionnement du maintien de pression, les fuites, les vidanges pour maintenance, les purges d'exploitation ou l'ouverture des soupapes en sécurité.

Dans ces cas, il est nécessaire de réaliser un appoint d'eau. La plupart du temps, les appoints sont effectués à partir du réseau d'eau de ville qui n'est pas traité et donc impropre en l'état à cette utilisation. Son utilisation induit les dysfonctionnements suivants :

- ❑ Précipitation des sels sous forme de tartre ou de boues incrustantes souvent piégées dans le secondaire de l'échangeur,
- ❑ Corrosion et formation de boues et dépôts induisant perforation des circuits et baisse sensible des performances de l'échangeur,
- ❑ Développement de micro-organismes.

#### **Pour éviter ces désagréments, il est nécessaire de prévoir à l'installation :**

- ❑ un dispositif de purge d'air sur le collecteur principal et aux points hauts de l'installation,
- ❑ un compteur volumétrique d'appoint d'eau,



- un pot à boues et un filtre installés sur le retour général avant l'entrée dans l'échangeur,
- la mise en place d'un traitement de l'eau adapté,

**Pour les installations anciennes, il est nécessaire de prévoir un désembouage avant le raccordement au réseau de chaleur.**

Les caractéristiques de traitement d'eau sont dépendantes de la qualité de l'eau de ville, de la taille et de l'état du circuit secondaire. Il est donc nécessaire d'établir un diagnostic préalable avec un spécialiste du traitement de l'eau.

Pendant l'exploitation, la qualité du traitement de l'eau et son suivi nécessitera :

- une comptabilisation des appoints,
- une comptabilisation des traitements injectés (produits),
- des analyses périodiques.

La qualité d'eau attendue sur les secondaires est la suivante :

PH	8.5 à 10	TH	<5°f
TA	<0.5°f	Fer dissout	<0.2mg/L
Cuivre dissout	0.1mg/L	Fer total	<1mg/L
Cuivre total	<0.3mg/L	MES	<50mg/L

**6.1.4. SYSTÈMES DE RÉGULATION**

Le fonctionnement optimal de l'installation secondaire sera obtenu lorsque les émetteurs terminaux seront dimensionnés en cohérence avec les régimes de température du secondaire de la sous-station.

En aucun cas, les émetteurs ne seront dimensionnés pour une température d'entrée supérieure à la température de livraison secondaire de la sous-station (à puissance maximale).

En ce qui concerne la température de retour, celle-ci dépendra de la surface d'échange des émetteurs. L'installateur devra **privilégier un échange maximum** visant à obtenir des températures de retour les plus basses possible afin d'utiliser au maximum le potentiel d'énergie livrée.

Le secondaire comportera **autant de boucles de régulation que de besoins identifiés**. Le débit sur l'échangeur doit être variable. Il sera donc privilégié des régulations de circuit en vanne trois voies par mélange en proportion variable et à régulation de température sur chaque départ secondaire de la sous-station.



Dans le cas d'un système de régulation avec mise à l'arrêt de la ou des pompes secondaires, un asservissement doit commander la fermeture complète de la vanne de sécurité primaire avec une temporisation de 10 minutes. Au redémarrage des pompes secondaires, l'asservissement commande l'ouverture de la vanne de sécurité avec une temporisation de 10 secondes permettant la remise en marche de l'automate de régulation du primaire.

Une rencontre entre le concessionnaire et l'installateur sera **nécessaire et obligatoire** pour définir conjointement les caractéristiques des matériels en cohérence avec le fonctionnement de la sous-station.

## **6.2. PRÉCONISATIONS D'EXPLOITATION DES INSTALLATIONS**

La performance énergétique globale du réseau est liée à la qualité de l'exploitation, de la conduite et de la maintenance du réseau primaire, mais aussi du secondaire des abonnés. Il est ainsi souhaitable que l'abonné confie ses installations secondaires à son exploitant dans le cadre d'un **contrat de prestations de services en efficacité énergétique** permettant la performance d'un bout à l'autre de la chaîne.

Pour les bâtiments existants, des actions efficaces, au niveau de l'exploitation, peuvent être mises en œuvre pour optimiser les consommations au préalable et en complément d'audits énergétiques permettant de projeter des travaux d'amélioration et autres sources d'économies d'énergie.

Il en est de même pour les constructions neuves ou les bâtiments rénovés pour lesquels un niveau « basse consommation » a été fixé de manière théorique selon les caractéristiques architecturales et d'isolation de chaque bâtiment.

Pour résumer, la tenue des objectifs fixés nécessite l'engagement de l'exploitant pour garantir, dans le temps, la **performance énergétique des installations secondaires**.

Dans ce but, le contrat de prestations de services en efficacité énergétique permet un engagement sur la performance énergétique et peut proposer notamment, un engagement sur un niveau annuel de consommations, pour une rigueur hivernal moyenne, fixé contractuellement.

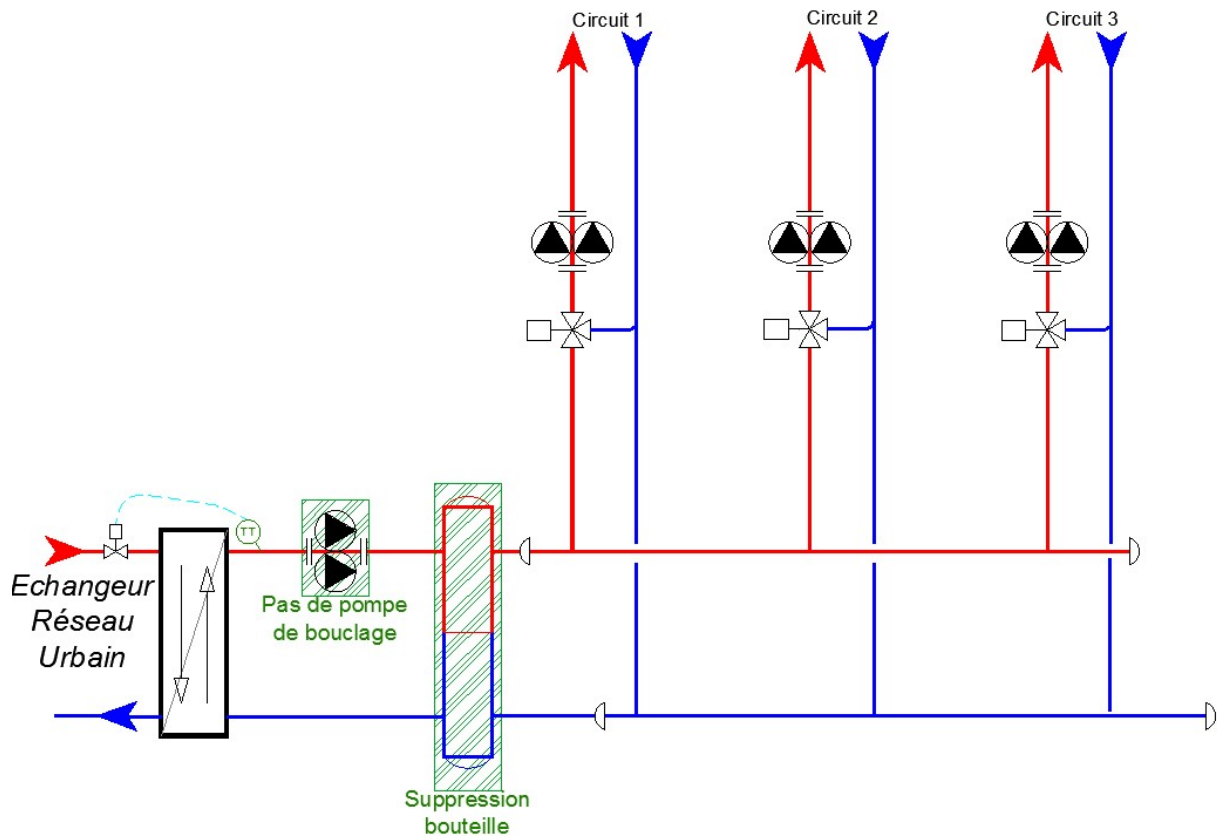
En complément, il peut être proposé la **notion d'intéressement** : partage, en fin d'exercice, des économies et des excès de consommations, entre l'abonné et l'exploitant. Le but recherché par l'exploitant étant d'optimiser la gestion des installations, pour assurer le confort des usagers dans les meilleures conditions énergétiques et au moindre coût.

## **6.3. PRÉCONISATIONS D'AMÉLIORATION DES INSTALLATIONS SECONDAIRES**

Les distributions secondaires doivent être dimensionnées et conceptualisées afin de garantir des températures retours secondaires les plus froides possibles. Il faut donc éviter tout bouclage d'eau inutile et toute réinjection de chaud dans les retours. Voici les différentes adaptations réalisables sur la partie secondaire pour optimiser l'installation.

### 6.3.1. SUPPRESSION DES BOUTEILLES DE MÉLANGE

□ Suppression des bouteilles avec pompes de bouclage entre l'échangeur et la

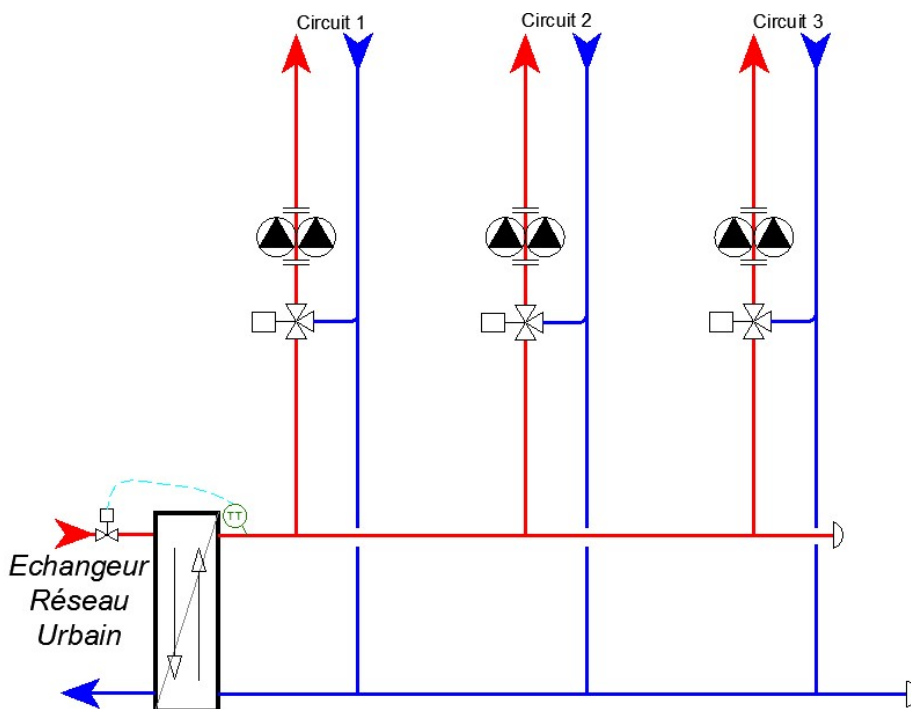


bouteille :

Cela permet d'éviter l'ajout ou de supprimer une bouteille et une pompe.

Pour la phase de fonctionnement cela permet d'économiser la consommation électrique permanente d'un groupe de pompe.

**Solution préconisée :** installer des pompes de distribution qui tirent directement dans l'échangeur (perte de charge de l'échangeur de 3mCE à prendre en compte)

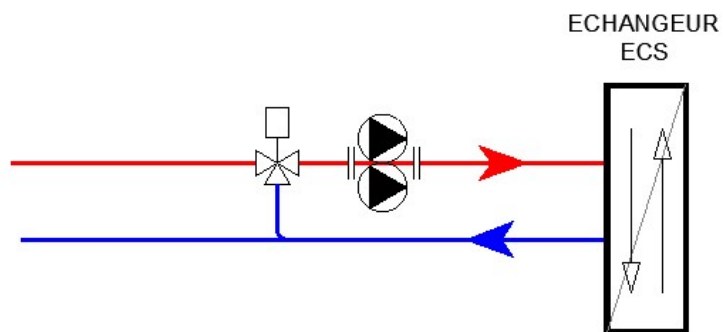


**ATTENTION :** Sur des installations existantes, une fois la bouteille supprimée, les circulateurs peuvent être sous dimensionnés. Il y a nécessité de contrôler leurs caractéristiques pour valider ou non un redimensionnement.

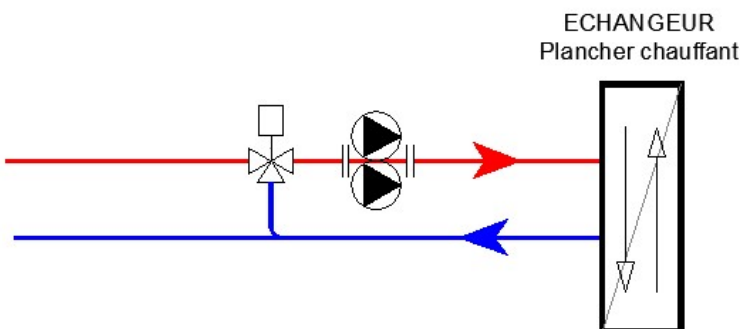
**6.3.2. BANNIR LES VANNES 3 VOIES (V3V) EN DÉCHARGE**

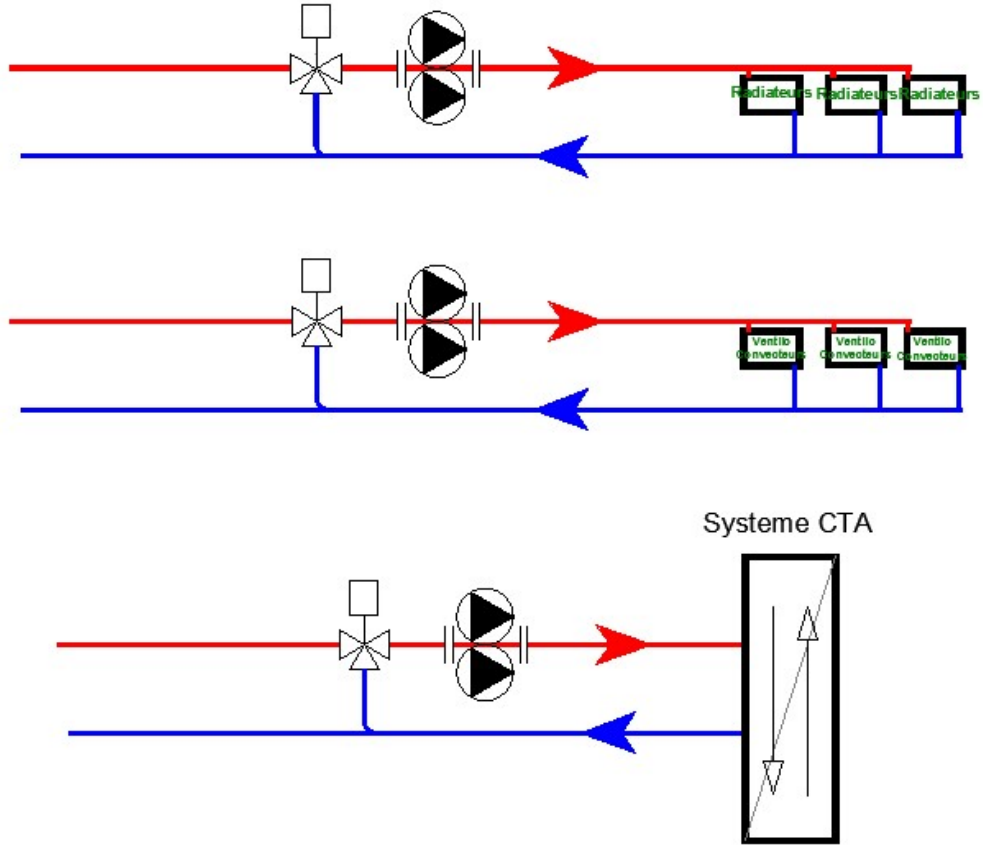
**Solution préconisée**

❑ Sur des circuits ECS : V3V en mélange (la V3V est en amont du circulateur qui alimente le préparateur ECS)

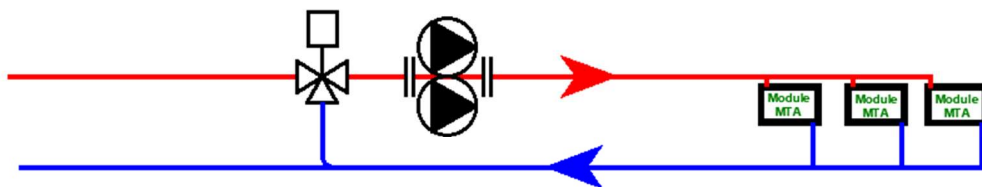


❑ Pour tous les circuits de distribution, poser la V3V en mélange. La V3V est à positionner en amont du circulateur de distribution. Lorsque les besoins sont moindres la V3V re-mélange les retours sur les départs.





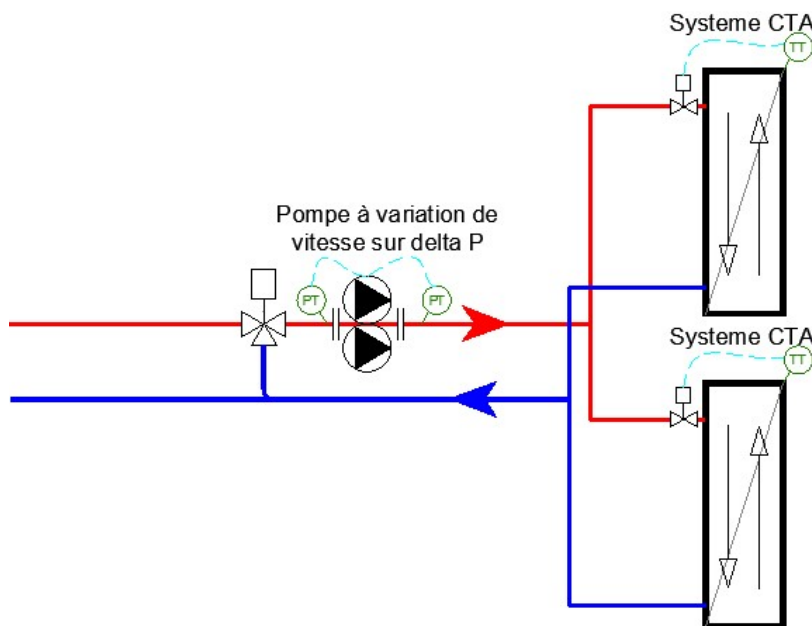
- Sur des distributions équipées de module technique d'appartement (MTA) : V3V en mélange (la V3V est en amont du circulateur qui alimente les colonnes du bâtiment)



### 6.3.3. CIRCUITS CENTRALE DE TRAITEMENT D'AIR OU VENTILO-CONVECTEURS

Dimensionner les émetteurs avec des régimes de température idéalement en 60/40°C ou 70/50°C à défaut,

- ❑ Sur des circuits CTA, la régulation du fonctionnement de l'émetteur doit se faire par la V2V en sortie de CTA et avec circulateur à débit variable sur delta de pression au niveau de la V3V du circuit.
- ❑ Si le circuit alimentant une CTA nécessite un hors gel, ou que le circuit présente une grande inertie (forte distance), maintenir une ouverture minimale de la V2V de 5% pour garantir un débit minimum.



### 6.3.4. DIMENSIONNEMENT DES CIRCULATEURS

Dimensionner au plus juste les circulateurs afin de fournir le débit adapté (éviter le sur-débit). Prendre en compte 3mCE pour les pertes de charge de l'échangeur.

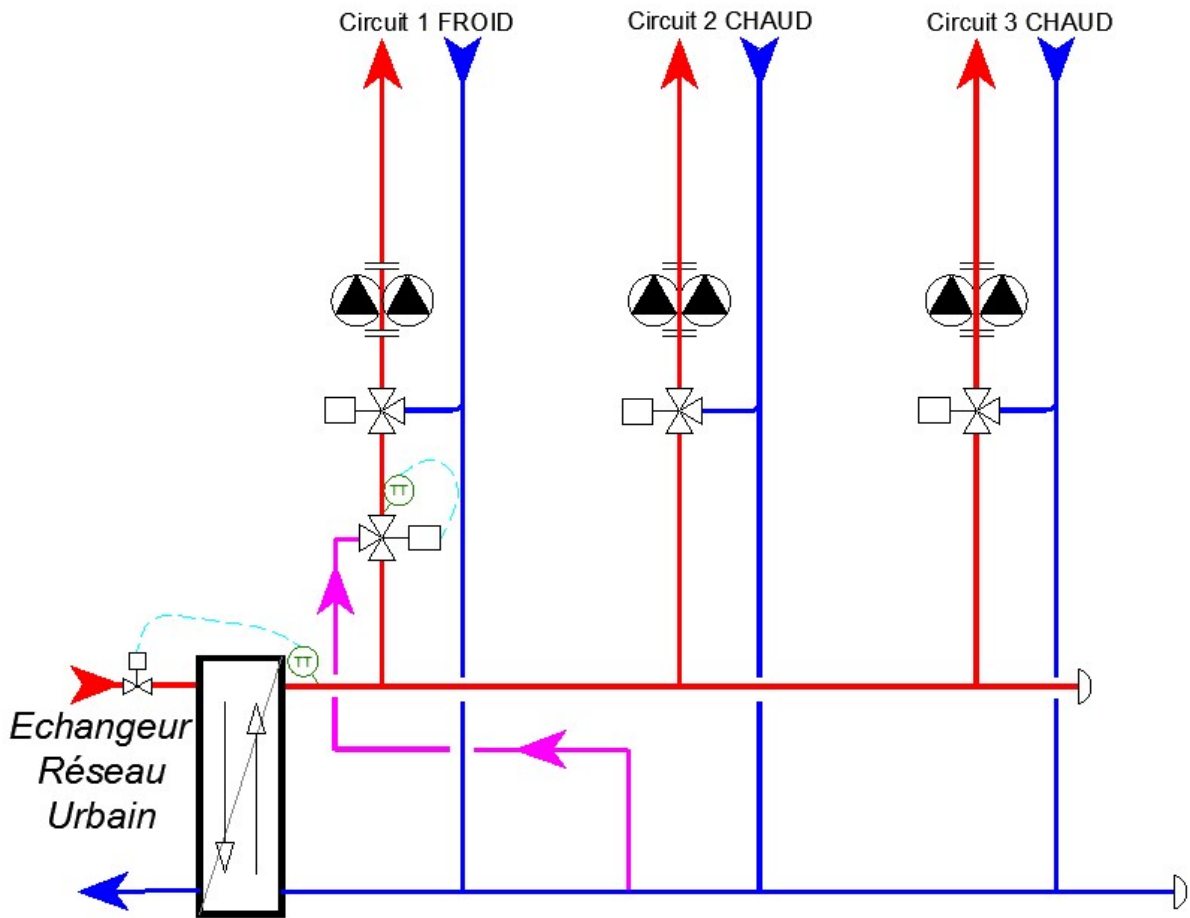
### 6.3.5. HIÉRARCHISATION DES CIRCUITS PAR RÉGIME DE TEMPÉRATURE

Sur des installations à plusieurs circuits, hiérarchiser les circuits par régime de température et mettre en cascade les différents circuits.

Prévoir la mise en place de sous refroidissement par la réutilisation des retours issus de circuits chauds vers des circuits ayant besoin de départs plus bas en température.



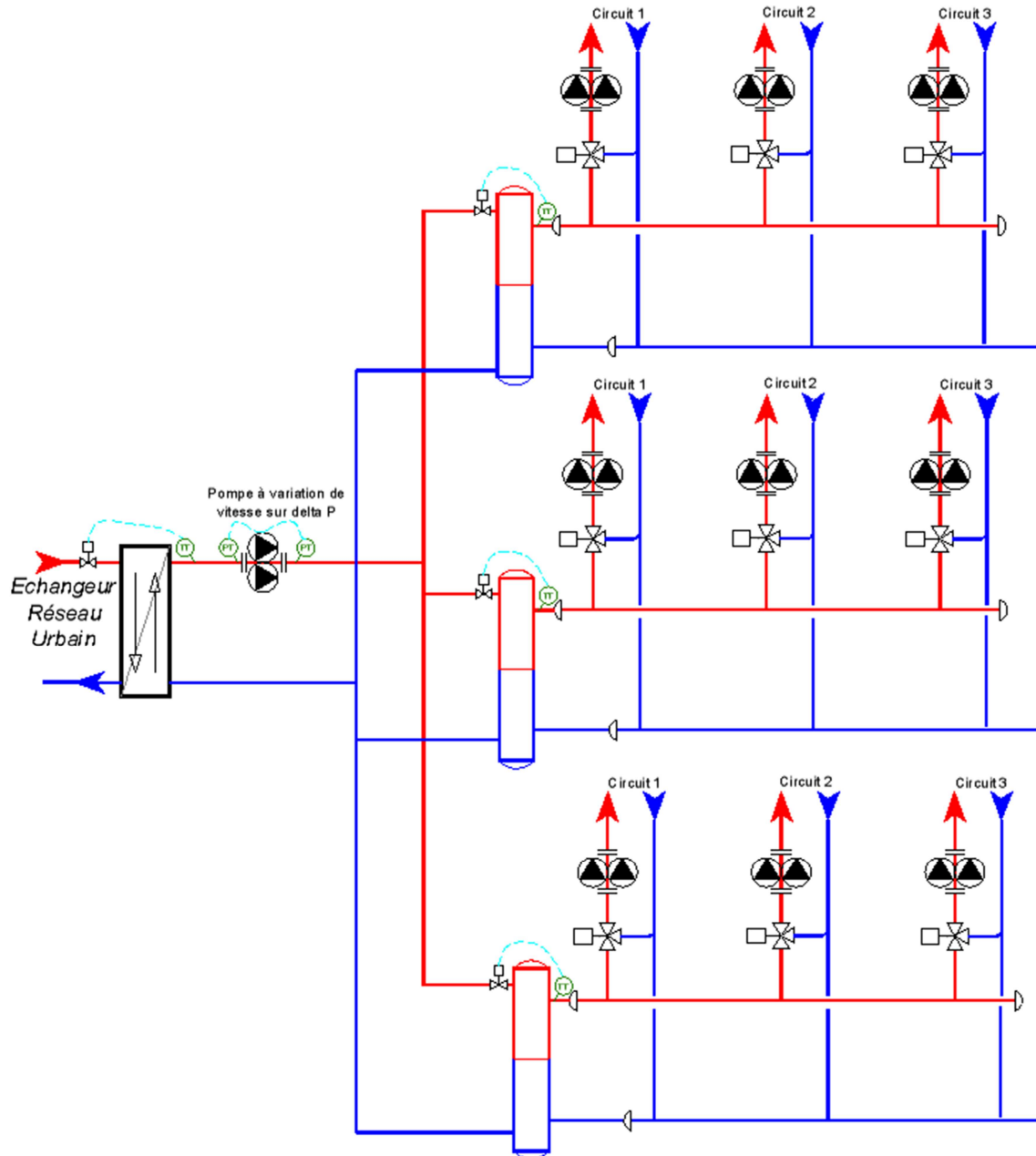
Exemple : réinjection des retours d'un circuit CTA ou circuit ECS vers un circuit plancher ou un circuit radiateur.





### 6.3.6. INSTALLATIONS CONSÉQUENTES (> 1500kW) AVEC PLUSIEURS POINTS DE DISTRIBUTION ÉLOIGNÉS GÉOGRAPHIQUEMENT

Mise en place de bouteille régulée par V2V et pompe de bouclage à variation de vitesse sur delta de pression.



L'ensemble des préconisations faites pour le réseau de chaud est valable pour le réseau de froid.



### 6.3.7. OPTION SOBRIÉTÉ AVEC DÉLESTAGE ECS

Afin de lisser la demande de puissance globale sur le réseau de chaleur, **l'Option Sobriété** peut être proposée à certains abonnés éligibles. Cette option consiste à **réduire temporairement la puissance globale délivrée**, principalement lors de la relance du chauffage au matin et pour une durée maximale de deux heures. Ainsi le choix de cette option contribue à faire des économies de CO2 pour le réseau et améliore le mix EnR&R.

Afin d'éviter tout ressenti d'inconfort de chauffage au sein du bâtiment, il est nécessaire de mettre en place et de suivre les préconisations suivantes.

**Pour être éligible à l'option**, l'abonné doit :

- Avoir une production d'ECS,
- **Souscrire à l'option** dans la police d'abonnement,
- Faire réaliser des travaux d'adaptation(s) de la distribution secondaire en vue de **mettre en place un équipement d'aiguillage** de la chaleur pour prioriser la production ECS (outil permettant d'orienter la chaleur en priorité vers la production ECS).
- Effectuer une potentielle adaptation de la distribution secondaire. Pour cela, un **audit technique de l'installation** permettra de préciser les possibles aménagements à réaliser (mise en place d'un stockage d'eau chaude, ...)

En revanche, si certains éléments sont relevés lors de l'audit, l'Option Sobriété ne pourra être souscrite pour les raisons suivantes :

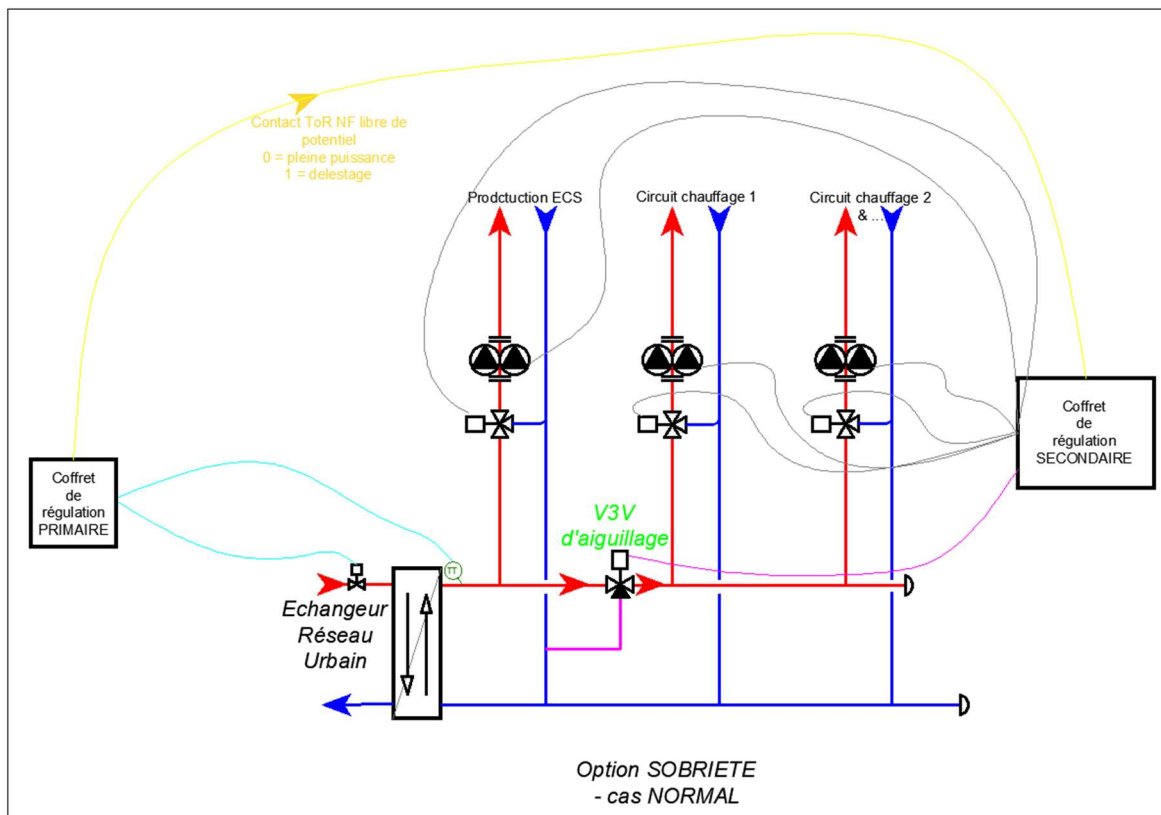
- **L'absence** de production ECS.
- Une production ECS **délocalisée** empêchant de fait la mise en place d'un aiguillage thermique.
- **L'absence d'espace disponible** en sous-station pour réaliser l'aiguillage thermique.
- Vis à vis du risque d'impact sur le confort des locaux, **les bâtiments à faible performance thermique dont la classe énergétique est en D, E, F ou G (Classe en kWh/m<sup>2</sup> du DPE).**

#### **Le dispositif d'aiguillage**

Un contact de commande indiquant le mode délestage sera disponible depuis le coffret électrique primaire pour l'ensemble des régulations secondaires de l'abonné. Ce sera un Contact Tout ou Rien normalement fermé (NF) libre de potentiel. Ce contact sera disponible depuis le coffret de régulation primaire. Le principe est similaire au contact Heures Pleines/ Heures Creuses sur les réseaux électriques.



L'équipement d'aiguillage géré par l'installation secondaire sera positionné comme ci-dessous :





En mode délestage, la puissance transmise par le réseau de chaleur sera priorisée vers la production ECS comme tel :

- Le coffret primaire passera le contact NF à 1
- L'information récupérée par le coffret secondaire permettra d'actionner la V3V d'aiguillage et prioriser ainsi la fourniture de la chaleur vers le circuit produisant l'ECS.

